

**Modulární varná zařízení
900XP - Grilovací deska, PL, 1/2 modul
400mm, hladká, kartáčovaný chrom**

POL. #: _____

MODEL #: _____

PROJEKT # _____

SIS # _____

AIA # _____



391402 (E9I1NAAOMCA)

GRIL.DESKA, PL, HLADKÁ,
ROVNÁ, BROUŠENÝ
CHROM, TOP400MM**Zkrácená specifikace****Položka č.**

Grilovací deska, PLYNOVÁ, HLADKÁ, rovná, chromovaný kartáčovaný povrch, termostatický ventil (max. 270°C), 1/2 modul - 400mm, bez podestavby. Dostatečně velký otvor pro odvod tuků a šťáv do sběrného zásobníku

Přední část grilovací plochy desky (cca. 6cm) je bez nuceného vyhřívání. Horní deska o síle 2mm vyrobena lisováním z jednoho kusu nerez. Boční strany pravouhlé, zaručující přesné sestavení bloku s minimální, hygienickou spárou.

Odnímatelný ochranný rám proti ostříku lze bez problémů mýt v myčkách nádobí. Nerezové vnější plechy s leštěním Scotch Brite. Určeno pro instalaci na podestavby, systém přemostění nebo konzolový Cantilever systém.

IPX 5 - ochrana proti průniku vody

Pokud není uvedeno jinak, je plynové zařízení standardně určeno pro napojení na zemní plyn s možností konverze na LPG (konverzní trysky jsou součástí balení).

Hlavní funkce a vlastnosti

- Určeno pro instalaci na otevřené podestavby, systém přemostění nebo konzolový Cantilever systém.
- Dostatečně velký otvor pro odvod tuků a šťáv do sběrného zásobníku (objem 1L), umístěného pod deskou.
- Odnímatelný ochranný rám proti ostříku lze bez problémů mýt v myčkách nádobí.
- Piezo zapalování s termostatickým ventilem pro vyšší bezpečnost.
- Speciální konstrukce ovládacích prvků zamezuje průniku vody a vlhkosti do vnitřních částí zařízení.
- IPX 5 - ochrana proti průniku vody
- Teplotní rozsah 90°-270°C
- Kartáčovaný chromovaný povrch se vyznačuje (oproti leštěnému chromovanému povrchu) vyšší odolností vůči poškrábání
- Škrabka pro hladké opékací desky součástí dodávky.
- Vhodné pro instalaci na pracovní desku.

Konstrukce

- Hloubka modulu 93cm poskytuje dostatečně velkou pracovní plochu.
- Nerezové vnější plechy s leštěním Scotch Brite.
- Nerezová vrchní deska (AISI304) o síle 2mm, vyrobeno lisováním z jednoho kusu.
- Boční strany pravouhlé, zaručující přesné sestavení bloku s minimální, hygienickou spárou.
- Síla grilovací desky 15mm
- Zcela hladká kontaktní plocha

Příslušenství v ceně

- 1 z Škrabka pro hladké opékací desky PNC 164255
- 1 z Zátka odtokového otvoru. PNC 206296
Určeno pro grilovací desky řady 900 rovné (nespádované)

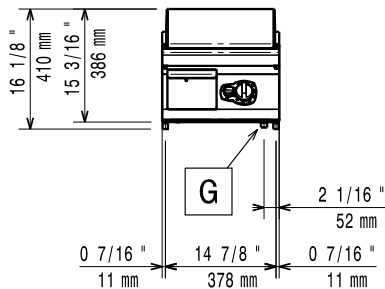
Extra příslušenství

- Škrabka pro hladké opékací desky PNC 164255
- Sada pásky a silikonu pro utěsnění spár mezi jednotlivými moduly řady 700/900XP při sestavování varného bloku PNC 206086
- Přerušovač tahu - průměr 120mm PNC 206126
- Vymezovací kroužek (manžeta) pro 120mm slučovač tahu PNC 206127
- Přemostění, délka 800mm, pro umístění zařízení bez podestaveb mezi 2 samostatně stojící moduly PNC 206137
- Přemostění, délka 1000mm, pro umístění zařízení bez podestaveb mezi 2 samostatně stojící moduly PNC 206138

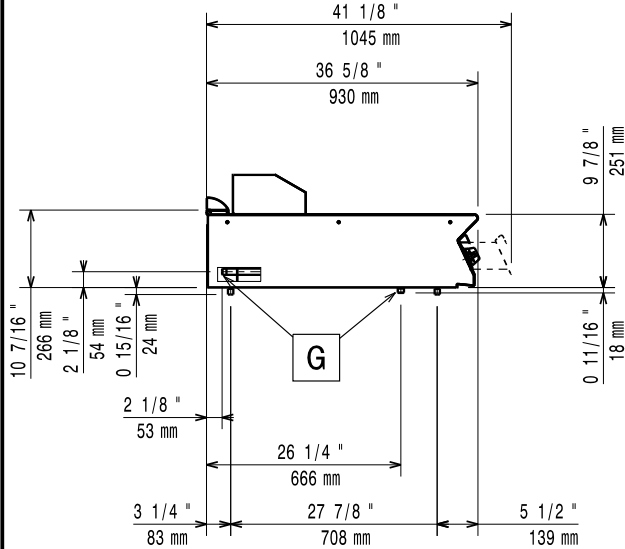
SCHVÁLENO: _____

- Přemostění, délka 1200mm, pro umístění zařízení bez podestaveb mezi 2 samostatně stojící moduly PNC 206139
- Přemostění, délka 1400mm, pro umístění zařízení bez podestaveb mezi 2 samostatně stojící moduly PNC 206140
- Přemostění, délka 1600mm, pro umístění zařízení bez podestaveb mezi 2 samostatně stojící moduly PNC 206141
- Nástavec výpustě grilovací desky - pro 1/2 moduly PNC 206153
- Přemostění, délka 400mm, pro umístění zařízení bez podestaveb mezi 2 samostatně stojící moduly PNC 206154
- Zátka odtokového otvoru. Určeno pro grilovací desky řady 900 rovné (nespádované) PNC 206296
- Madlo na zadní stranu, 800mm PNC 206308
- Madlo na zadní stranu, 1200mm PNC 206309
- Slučovač tahu, pro 1/2 moduly, průměr 120mm PNC 206310
- Sada sběrné nádoby na tuk a šťávy (GN 1/3) pro umístění do neutrální podestavby při instalaci opěracích desek v provedení bez podestavby. Sada obsahuje propojovací trubku a držák GN nádoby. PNC 206346
- Drátěná ochranná mřížka na zadní komínek, délka mřížky 400mm. PNC 206400
- Poklop na grilovací desku. PNC 206455
- NENÍ V NABÍDCE- NETHERLANDS PNC 206467
- Pomocné madlo pro instalaci na boční stranu modulů řady 900 PNC 216044
- Pomocné madlo pro instalaci na přední stranu modulů (d: 400mm) PNC 216046
- Pomocné madlo pro instalaci na přední stranu modulů (d: 800mm) PNC 216047
- Pomocné madlo pro instalaci na přední stranu modulů (d: 1200mm) PNC 216049
- Pomocné madlo pro instalaci na přední stranu modulů (d: 1600mm) PNC 216050
- Madlo přední, porcovací, délka 400mm PNC 216185
- Madlo přední, porcovací, délka 800mm PNC 216186
- Sada 2 bočních krycích panelů (levý a pravý) pro řadu 900. Slouží pro zakrytí boční stěny pouze horního modulu. (250x900mm) PNC 216278
- Tlakový regulátor pro plynové modely bez vestavěného regulátoru PNC 927225

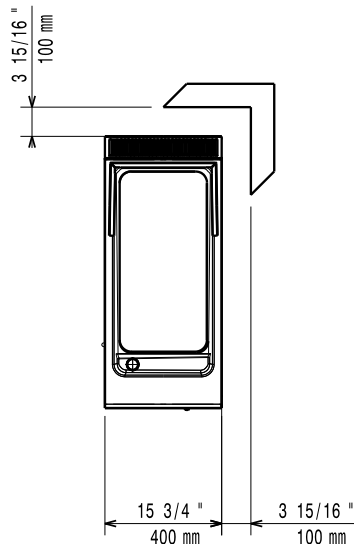
Zepředu



Boční


 EQ = Zemní šroub
 G = Plynové připojení

Shora


Plyn

Plynový výkon:

391402 (E9IINAOMCA) 10 kW

Standardní připravenost na plyn typu:

Zemní plyn G20 (20mbar)

Alternativní typ plynu:

LPG; Zemní plyn

Přívod plynu:

1/2"

Hlavní informace

Rozměr varné plochy - šířka: 330 mm

Rozměr varné plochy - hloubka: 700 mm

Teplotní rozsah MIN: 90 °C

Teplotní rozsah MAX: 270 °C

Vnější rozměry, Šířka: 400 mm

Vnější rozměry, Hloubka: 930 mm

Vnější rozměry, Výška: 250 mm

Netto váha: 55 kg

Převážná váha: 59 kg

Převážná výška: 580 mm

Převážná šířka: 460 mm

Převážná hloubka: 1020 mm

 Převážný objem: 0.27 m³

V případě, že zařízení je instalováno v blízkosti tepelně citlivých ploch a materiálů (např. dřevěný nábytek apod.) je doporučeno zachovat minimální bezpečnostní odstup 150mm od takových materiálů.